

レビュー問題

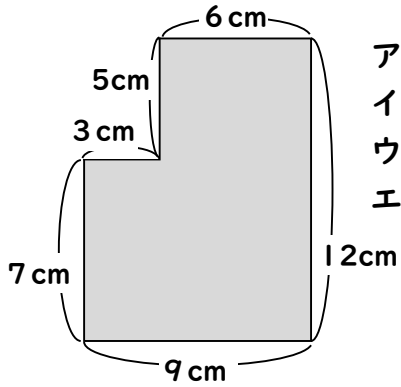
小学校4年 算数

(月 日)

【⑩ - 2 面積の求め方のくふう】

氏名	
----	--

1 次の図の面積を、アからエの方法で求めました。

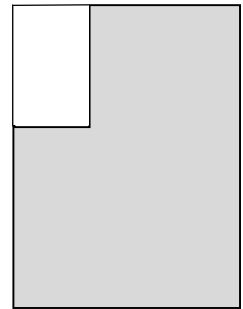


- ア $7 \times 9 + 5 \times 6$
- イ $12 \times 6 + 7 \times 3$
- ウ $7 \times 3 + 7 \times 6 + 5 \times 6$
- エ $12 \times 9 - 5 \times 3$

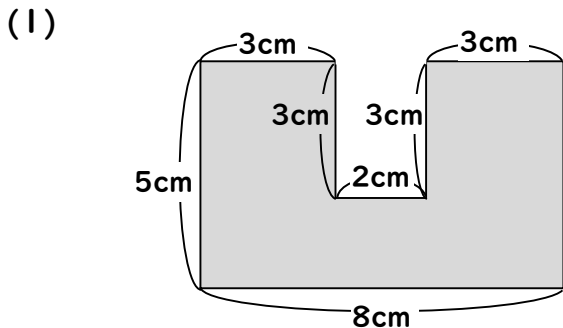
(1)	
(2)	

(1) アの求め方が説明できるように、右の図に線をかきましょう。

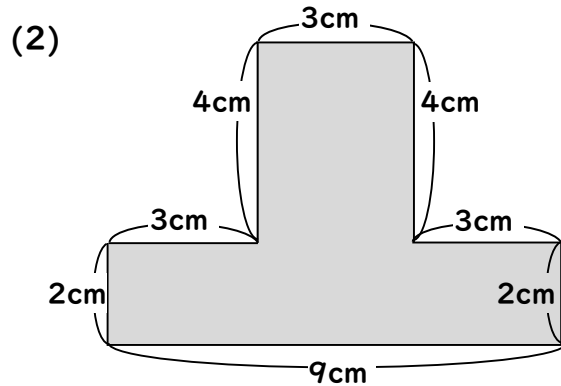
(2) 右のように、線をひいて面積を求めると、ア、イ、ウ、エのどの式になりますか。



2 次の図形の面積を求めましょう。



cm ²



cm ²

レビュー問題

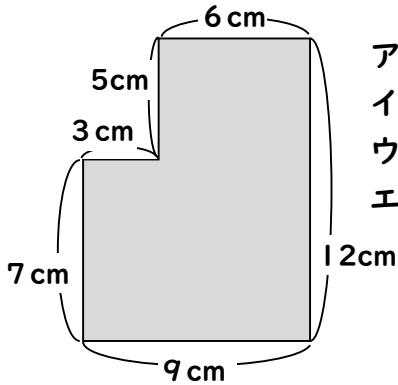
小学校4年 算数

(月 日)

【⑪ - 2 面積の求め方のくふう】

氏名	解答
----	----

1 次の図の面積を、アからエの方法で求めました。



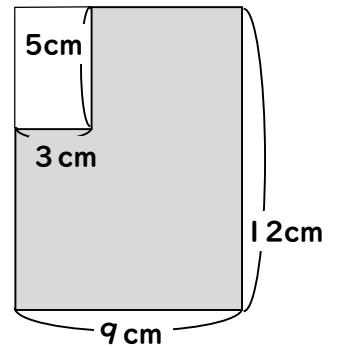
- ア $7 \times 9 + 5 \times 6$
- イ $12 \times 6 + 7 \times 3$
- ウ $7 \times 3 + 7 \times 6 + 5 \times 6$
- エ $12 \times 9 - 5 \times 3$

(1)	
(2)	エ

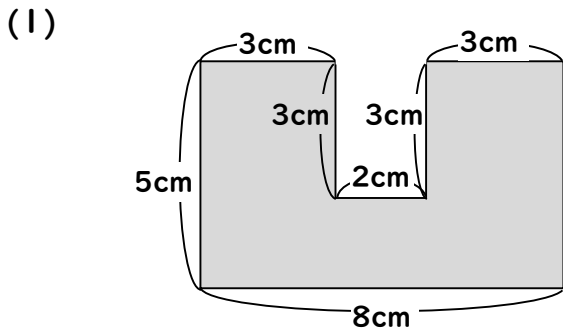
(1) アの求め方が説明できるように、右の図に線をかきましょう。

(2) 右のように、線をひいて面積を求めると、ア、イ、ウ、エのどの式になりますか。

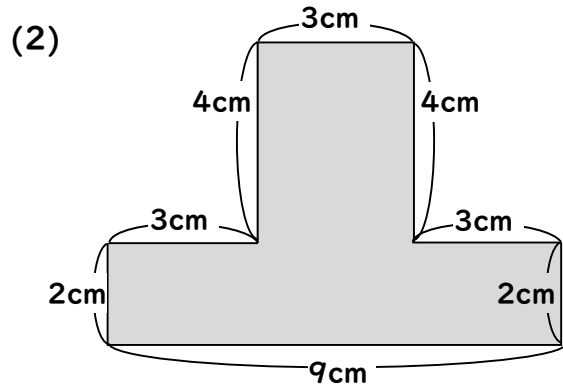
大きな長方形の面積から、左上の小さな長方形の面積をひけば求められます。



2 次の図形の面積を求めましょう。



34 cm²



30 cm²