

レビュー問題

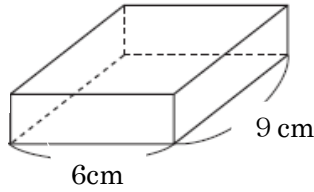
小学校5年 算数

(月 日)

【② - 5 体積と比例】

氏名	
----	--

- 1 縦9 cm, 横6 cmの直方体があります。この直方体の高さを1 cm, 2 cm, 3 cm, …… と変えます。
 (1) 下の表を完成させましょう。



立方体の高さ と 体積

高さ (cm)	1	2	3	4	5
体積 (cm ³)	①	②	③	④	⑤

(1)	①	
	②	
	③	
	④	
	⑤	
(2)		

- (2) 高さを2倍, 3倍, …… にすると, 体積はどのように変わりますか。

次のアからエまでの中から1つ選んで, その番号を書きましょう。

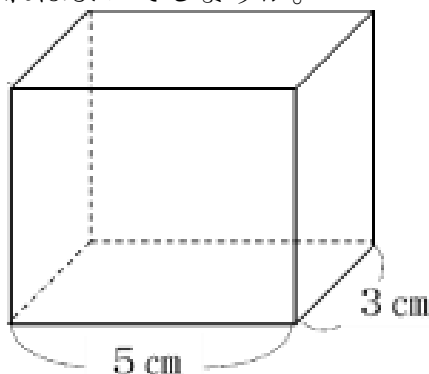
- ア 20倍, 30倍, …… になる。
- イ 2倍, 3倍, …… になる。
- ウ 5倍, 10倍, …… になる。
- エ 変わらない。

- 2 たて3 cm, 横5 cmの直方体をつくっています。次の各問いに答えましょう。

- (1) 体積を60 cm³にするには, 高さを何 cm にすればよいでしょうか。

(1)	_____ cm
(2)	_____ cm ³

- (2) 高さを変えて, (1)で作った直方体の3倍の体積となる直方体を作るには, 高さを何 cm にすればよいでしょうか。



レビュー問題

小学校5年 算数

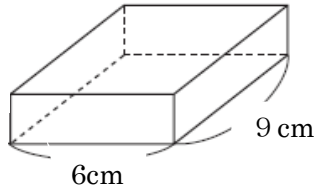
(月 日)

【② - 5 体積と比例】

氏名	解答
----	----

- 1 縦9 cm, 横6 cmの直方体があります。この直方体の高さを1 cm, 2 cm, 3 cm, …… と変えます。
 (1) 下の表を完成させましょう。

「 $9 \times 6 \times \text{高さ}$ 」を計算して体積を求めましょう。



直方体の高さ と 体積

高さ (cm)	1	2	3	4	5
体積 (cm ³)	①	②	③	④	⑤

(1)	①	54
	②	108
	③	162
	④	216
	⑤	270
(2)	イ	

- (2) 高さを2倍, 3倍, …… にすると, 体積はどのように変わりますか。
 次のアからエまでの中から1つ選んで, その番号を書きましょう。

- ア 20倍, 30倍, …… になる。
- イ 2倍, 3倍, …… になる。
- ウ 5倍, 10倍, …… になる。
- エ 変わらない。

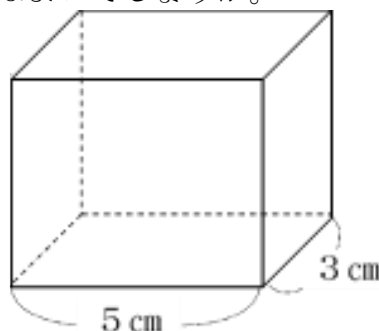
直方体の高さが2倍, 3倍, …… になると体積も2倍, 3倍, …… になります。このようなとき, 体積は高さに比例するといいます。

- 2 たて3 cm, 横5 cmの直方体をつくっています。次の各問いに答えましょう。

- (1) 体積を60 cm³にするには, 高さを何 cm にすればよいでしょうか。

(1)	4 cm
(2)	12 cm

- (2) 高さを変えて, (1) で作った直方体の3倍の体積となる直方体を作るには, 高さを何 cm にすればよいでしょうか。



たてと横の長さは変えていないので, 体積が3倍になれば高さも3倍になります。
 また, 3倍の体積180 cm³をつかって, 高さを $180 \div (3 \times 5) = 12$ と求める方法もありますね。