

# レビュー問題

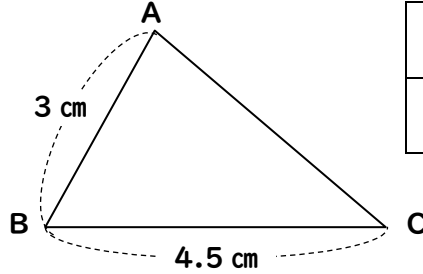
小学校5年 算数

( 月 日)

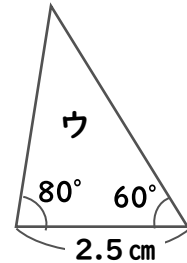
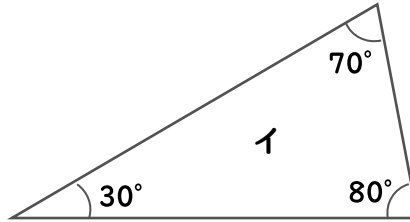
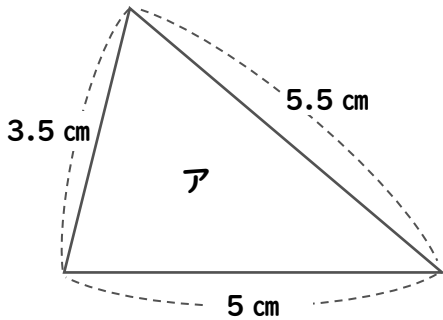
## 【⑥-2 合同な図形のかき方】

氏名	
----	--

1 右の三角形と合同な三角形をかこうと思います。あと1つ、どこをはかればかけますか。  
2とお答えましょう。



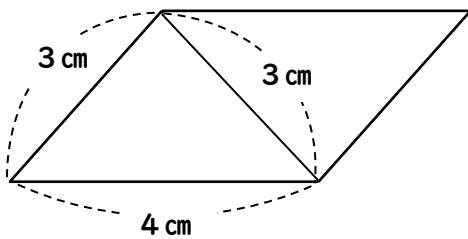

2 下のアからウの三角形の中に、合同な三角形をかくことができないものがあります。その記号を書きましょう。また、かけないわけを書きましょう。



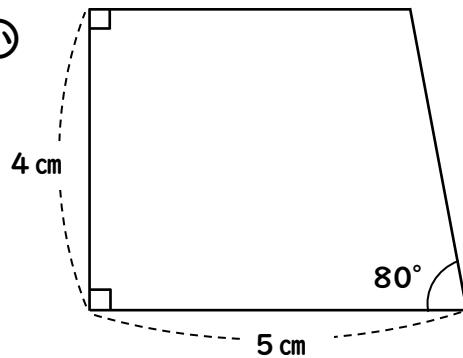
記号	わけ

3 下の図のような㊸平行四辺形や㊹台形をかきましょう。

㊸



㊹



--

--

# レビュー問題

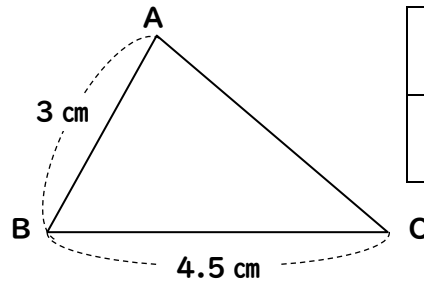
小学校5年 算数

( 月 日)

## 【⑥-2 合同な図形のかき方】

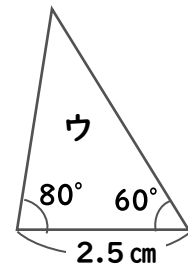
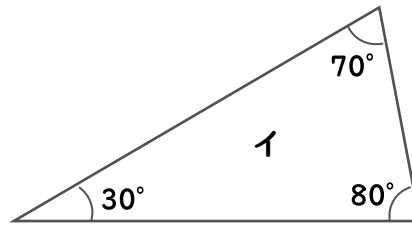
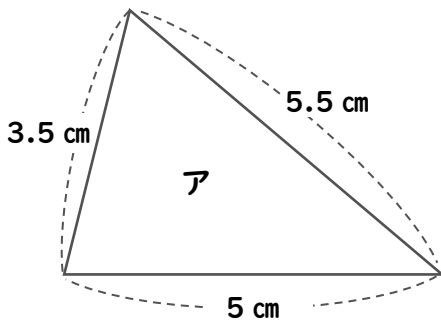
氏名	解答
----	----

- 1 右の三角形と合同な三角形をかこうと思います。あと1つ、どこをはかればかけますか。  
2とお答えましょう。



角B
辺AC

- 2 下のアからウの三角形の中に、合同な三角形をかくことができないものがあります。その記号を書きましょう。また、かけないわけを書きましょう。



記号	イ	わけ 辺の長さが決まっていないので、三角形が大きくなったり、小さくなったりしてしまうから。
----	---	--

- 3 下の図のような㊸平行四辺形や㊹台形をかきましょう。

