

レビュー問題

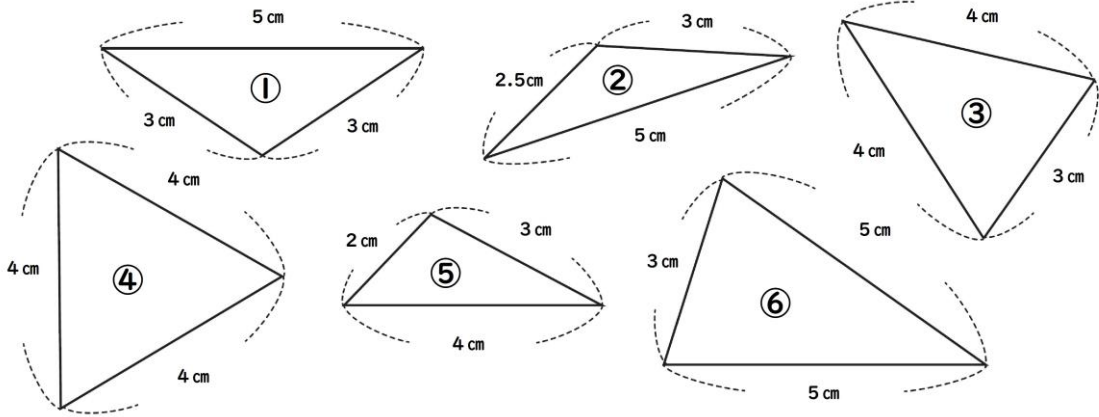
小学校3年 算数

(月 日)

【20-1 二等辺三角形と正三角形】

氏名	
----	--

1 次の三角形のうち、二等辺三角形と正三角形をそれぞれえらび、番号を書きましょう。



二等辺三角形		正三角形	
--------	--	------	--

2 コンパスを使って、次の三角形をかきましょう。

(1) 辺の長さが、3cm, 4cm, 4cm の二等辺三角形

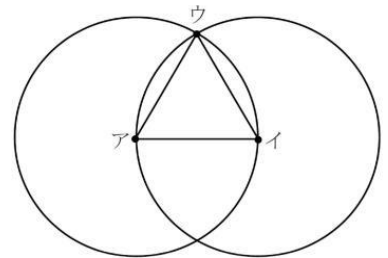


(2) 辺の長さが5cm の正三角形



3 右の図のように、点ア、イを中心に、半径が4cmの2つの円をかき、円が交わる点をウとして、三角形をかきました。

(1) この三角形の辺アイ、イウ、ウアの長さは、それぞれ何cmですか。



辺アイ	辺イウ	辺ウア
cm	cm	cm

(2) この三角形の名前を書きましょう。

--

レビュー問題

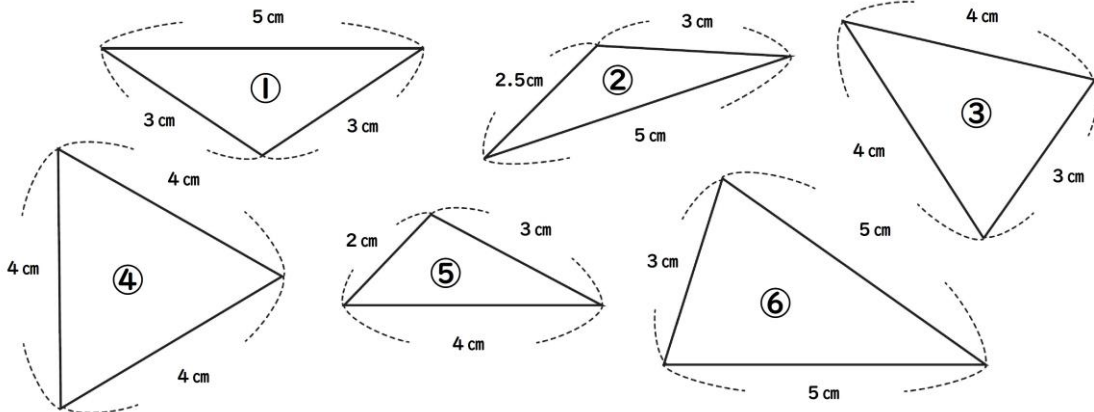
小学校3年 算数

(月 日)

【20-1 二等辺三角形と正三角形】

氏 名	解 答
-----	-----

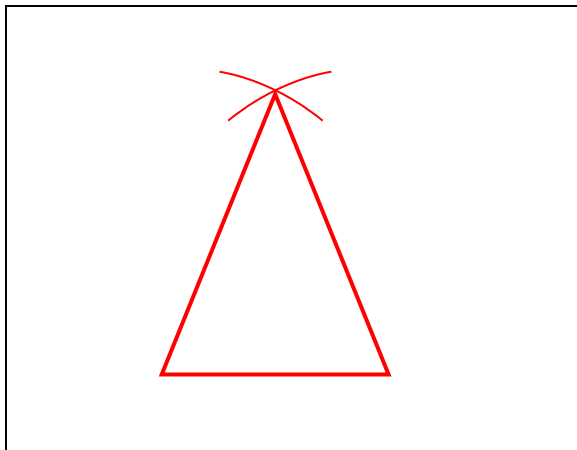
1 次の三角形のうち、二等辺三角形と正三角形をそれぞれえらび、番号を書きましょう。



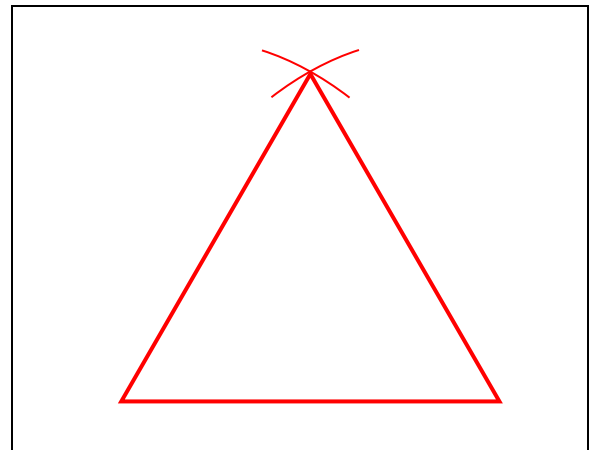
二等辺三角形	①, ③, ⑥	正三角形	④
--------	---------	------	---

2 コンパスを使って、次の三角形をかきましょう。

(1) 辺の長さが、3cm, 4cm, 4cm の二等辺三角形

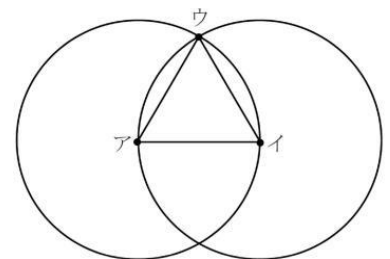


(2) 辺の長さが5cm の正三角形



3 右の図のように、点ア、イを中心に、半径が4cmの2つの円をかき、円が交わる点をウとして、三角形をかきました。

(1) この三角形の辺アイ、イウ、ウアの長さは、それぞれ何cmですか。



辺アイ	辺イウ	辺ウア
4 cm	4 cm	4 cm

(2) この三角形の名前を書きましょう。

正三角形
