

レビュー問題

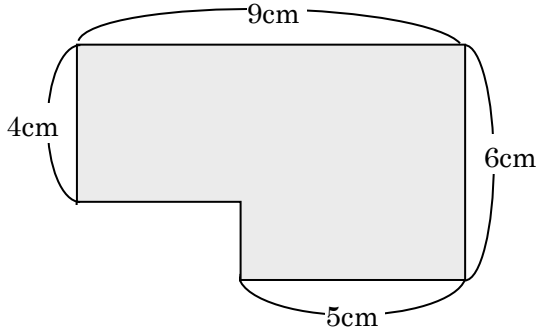
小学校4年 算数

(月 日)

【⑩ - 2 面積の求め方のくふう】

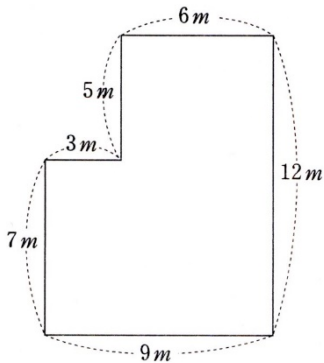
氏名	
----	--

1 次の図形の面積を求めましょう。

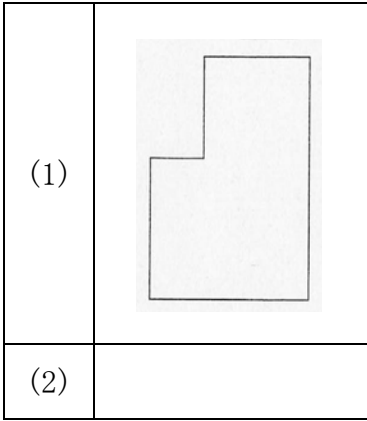


cm ²

2 下の図のような形をした庭の面積を、アからエの方法で求めました。

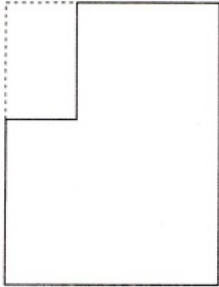


- ア $7 \times 9 + 5 \times 6$
- イ $12 \times 6 + 7 \times 3$
- ウ $7 \times 3 + 7 \times 6 + 5 \times 6$
- エ $12 \times 9 - 5 \times 3$

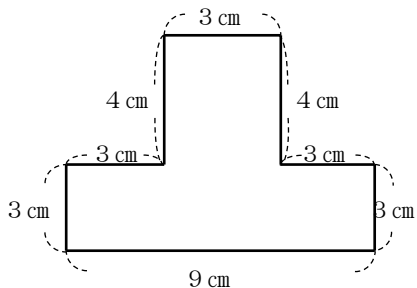


(1) アの求め方が説明できるように、右の図に線を入れなさい。

(2) 右のように、線をひいて面積を求めると、ア、イ、ウ、エのどの式になりますか。



3 次の図形の面積を求めましょう。



cm ²

レビュー問題

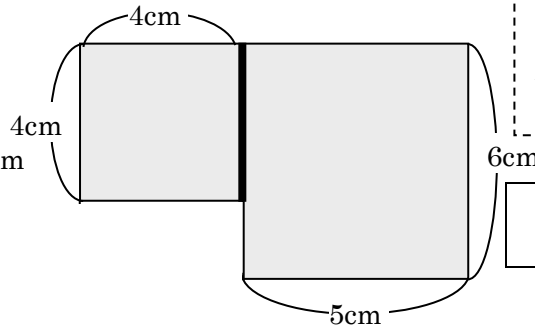
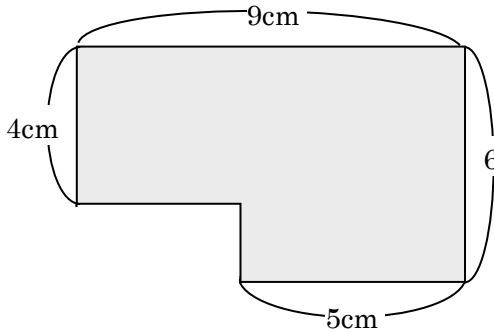
小学校4年 算数

(月 日)

【⑩ - 2 面積の求め方のくふう】

氏名	解答
----	----

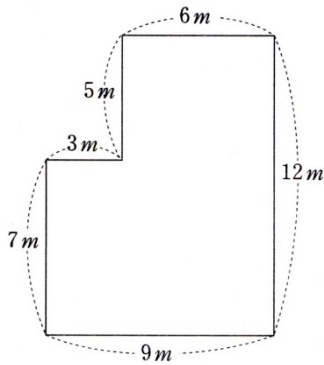
1 次の図形の面積を求めましょう。



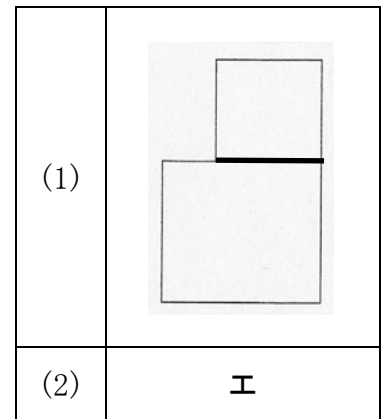
2つの四角形に分けます。左が $4 \times 4 = 16$
右が $6 \times 5 = 30$
 $16 + 30 = 46$

46 cm²

2 下の図のような形をした庭の面積を、アからエの方法で求めました。



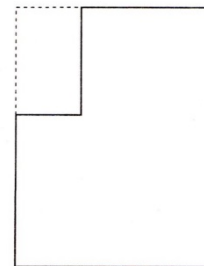
- ア $7 \times 9 + 5 \times 6$
- イ $12 \times 6 + 7 \times 3$
- ウ $7 \times 3 + 7 \times 6 + 5 \times 6$
- エ $12 \times 9 - 5 \times 3$



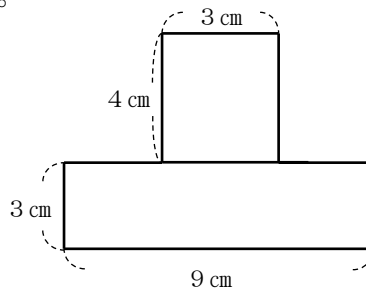
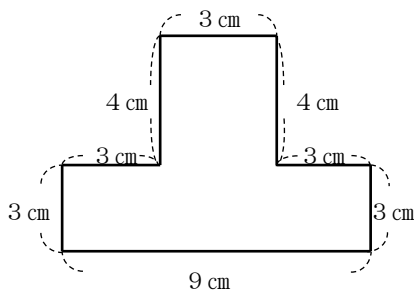
(1) アの求め方が説明できるように、右の図に線を入れなさい。

(2) 右のように、線をひいて面積を求めると、ア、イ、ウ、エのどの式になりますか。

大きな長方形の面積から、左上の小さな長方形の面積をひけば求められるので…。ア、イ、ウ、エのどれかな。



3 次の図形の面積を求めましょう。



2つの四角形に分けます。上が $4 \times 3 = 12$
下が $3 \times 9 = 27$
 $12 + 27 = 39$

39 cm²