

# レビュー問題

小学校4年 算数

( 月 日)

## 【20-1 直方体と立方体】

氏名	
----	--

1 下の  にあてはまる言葉を書きましょう。

(ア) や、 (ア) と正方形でかこまれた形を直方体といいます。  
また、正方形だけでかこまれた形を、 (イ) といいます。

(ア)	
(イ)	

2 右の図のような直方体があります。

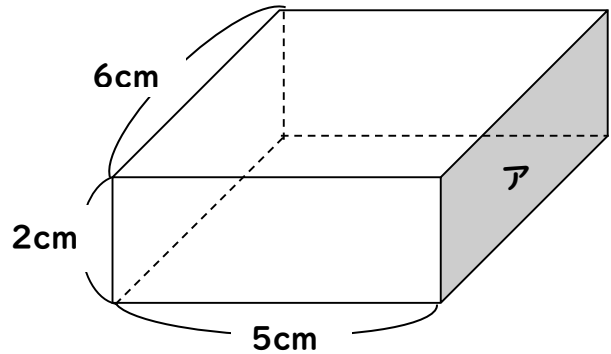
(1) 辺は全部で何本ありますか。  
また、面は全部でいくつありますか。

(2) 黒くぬってあるアの面は、  
どのような長方形ですか。

下の①から③の中から

1つ選んで、その記号を書きましょう。

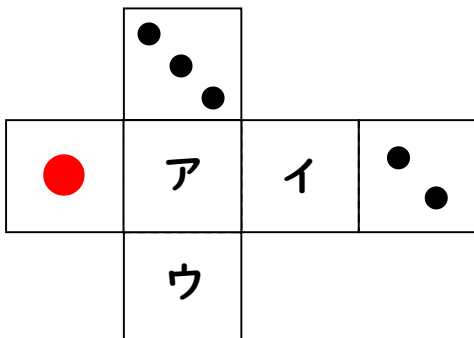
- ① たてが6 cm, 横が5 cm
- ② たてが2 cm, 横が5 cm
- ③ たてが2 cm, 横が6 cm



(1)	辺:	本
	面:	つ
(2)		

3 サイコロの向かいあう面の数は、たすと7になります。ダイスくんは立方体のてん開図を使ってサイコロを作ることになりました。

いま、ダイスくんは1 (●) と2 (●●) と3 (●●●) の目を次のかきました。  
サイコロを完成させるには、残りの面の数をどのようにかいたらよいでしょう。その数を書きましょう。



ア	
イ	
ウ	

# レビュー問題

小学校4年 算数

( 月 日)

## 【20-1 直方体と立方体】

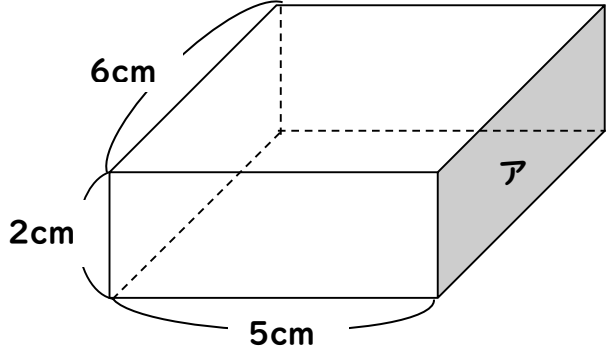
氏名	解答
----	----

1 下の  にあてはまる言葉を書きましょう。

(ア) や、 (ア) と正方形でかこまれた形を直方体といいます。  
 また、正方形だけでかこまれた形を、 (イ) といいます。

(ア)	長方形
(イ)	立方体

2 右の図のような直方体があります。



(1) 辺は全部で何本ありますか。  
 また、面は全部でいくつありますか。

(2) 黒くぬってあるアの面は、  
 どのような長方形ですか。

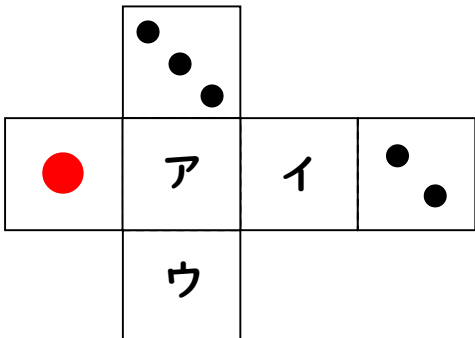
下の①から③の中から  
 1つ選んで、その記号を書きましょう。

- ① たてが6cm, 横が5cm
- ② たてが2cm, 横が5cm
- ③ たてが2cm, 横が6cm

(1)	辺: 12本
	面: 6つ
(2)	③

3 サイコロの向かいあう面の数は、たすと7になります。ダイスくんは立方体の  
 てん開図を使ってサイコロを作ることになりました。

いま、ダイスくんは1 (●) と2 (●●) と3 (●●●) の目を次のようにかきました。  
 サイコロを完成させるには、残りの面の数をどのようにかいたらよいでしょう。その  
 数を書きましょう。



ア	5
イ	6
ウ	4