

# レビュー問題

小学校5年 算数

( 月 日)

## 【② - 2 大きな体積】

氏名

1 次の直方体や立方体の体積を求めましょう。

- (1) たて5 m, 横9 m, 高さ7 mの直方体
- (2) 1辺6 mの立方体
- (3) たて10 m, 横8 m, 高さ4 mの直方体
- (4)  $1 \text{ m}^3$ の積み木が104個集まった直方体

(1)	$\text{m}^3$
(2)	$\text{m}^3$
(3)	$\text{m}^3$
(4)	$\text{m}^3$

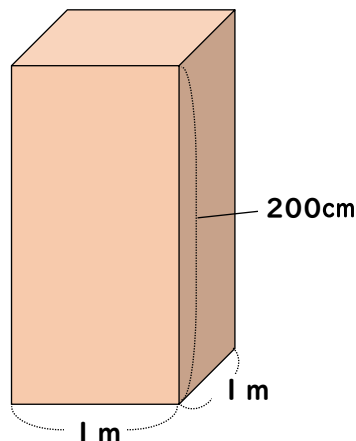
2 □に当てはまる数を書きましょう。

- (1)  $8 \text{ m}^3 = \square \text{ cm}^3$
- (2)  $54 \text{ m}^3 = \square \text{ cm}^3$
- (3)  $0.3 \text{ m}^3 = \square \text{ cm}^3$
- (4)  $7800000 \text{ cm}^3 = \square \text{ m}^3$
- (5)  $507000 \text{ cm}^3 = \square \text{ m}^3$

(1)	
(2)	
(3)	
(4)	
(5)	

3 下の直方体の体積を求めましょう。

(式と答えを書きましょう。)



式	
答え	$\text{m}^3$

# レビュー問題

小学校5年 算数

( 月 日)

## 【② - 2 大きな体積】

氏名	解答
----	----

1 次の直方体や立方体の体積を求めましょう。

- (1) たて5 m, 横9 m, 高さ7 mの直方体
- (2) 1辺6 mの立方体
- (3) たて10 m, 横8 m, 高さ4 mの直方体
- (4) 1 m<sup>3</sup>の積み木が104個集まった直方体

直方体の体積 = たて × 横 × 高さ  
 立方体の体積 = 1辺 × 1辺 × 1辺

(1)	<b>315</b> m <sup>3</sup>
(2)	<b>216</b> m <sup>3</sup>
(3)	<b>320</b> m <sup>3</sup>
(4)	<b>104</b> m <sup>3</sup>

2 □に当てはまる数を書きましょう。

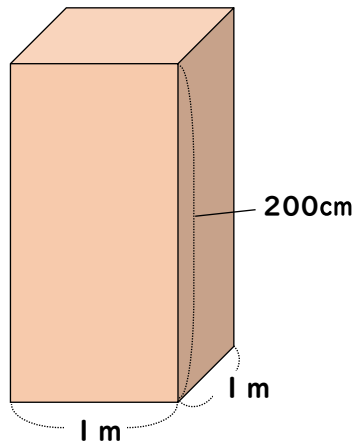
- (1) 8 m<sup>3</sup> = □ cm<sup>3</sup>
- (2) 54 m<sup>3</sup> = □ cm<sup>3</sup>
- (3) 0.3 m<sup>3</sup> = □ cm<sup>3</sup>
- (4) 7800000 cm<sup>3</sup> = □ m<sup>3</sup>
- (5) 507000 cm<sup>3</sup> = □ m<sup>3</sup>

1 mは100 cmなので,  
 1 m<sup>3</sup> = 1 m × 1 m × 1 m  
 = 100 cm × 100 cm × 100 cm  
 = 1000000 cm<sup>3</sup>

(1)	<b>8000000</b>
(2)	<b>54000000</b>
(3)	<b>300000</b>
(4)	<b>7.8</b>
(5)	<b>0.507</b>

3 下の直方体の体積を求めましょう。

(式と答えを書きましょう。)



体積を求めるために、単位をそろえます。  
 200 cmは2 mなので,  
 体積 = 1 m × 1 m × 2 m となります。

式	<b>1 × 1 × 2</b>
答え	<b>2</b> m <sup>3</sup>